

54.811 TORNEIRA MISTURADOR PRO



Ideal para hospitais, lavatórios (laboratórios, clínicas médicas e odontológicas) e cozinhas industriais, esta torneira atende às necessidades de ambientes onde a praticidade para higienização das mãos e de objetos é essencial. De fácil utilização, tem acionamento manual e vem com misturador para água quente e fria.

Versão	Alimentação	Vazão	Conexão	Despacho
Convencional	5 a 40 m.c.a	6 L/min.	1/2" BSP	2,5 Kg
Com regulador de vazão		1,8 litros por minutos	3/8 NPT	

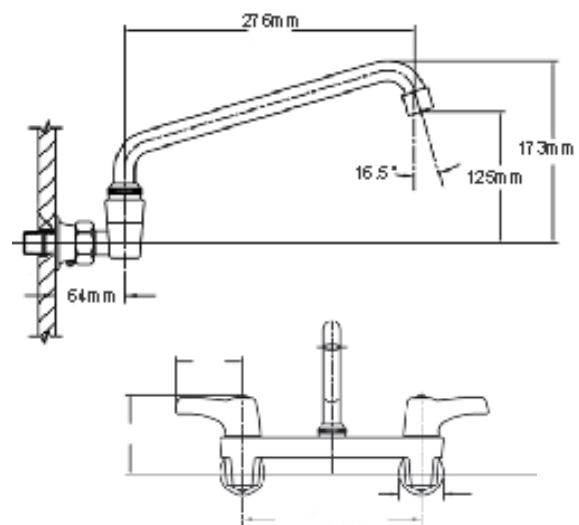
Instalação

Versão	Código
Misturador	54.811

Opcionais

Item	Informações
Dispositivo Economizador 80.080	Vazão 0,03 L/seg (1,8 L/min)

Dimensões de Produto



TUDO EM TORNEIRA

Rua Heitor dos Prazeres, 245 - Vila Sônia - São Paulo

Fones (11) 3740-3650

E-mail: sac@tudoemtorneiras.com.br

www.tudoemtorneiras.com.br